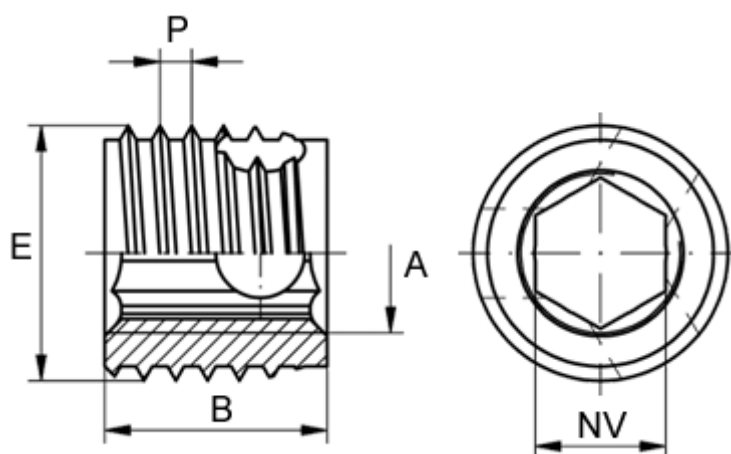


Varenummer: 12308200040800
Beskrivelse: KLEE-coil 308 200 040.800
M4 Messing m/indv. 6-kant

Mål



Gevindstigning P	= 0.8
Indvendigt gevind A	= M4
Længde B	= 8
Min. huldybde bundhul	= 10
Min. materialetykkelse	= 8
sw	= -
Type	= 308 200 040 ...
Udvendigt gevind E	= 6.5